



Ansökan om dispens för tung transport

Datum

.....

Tekniska kontoret

Box 706, 572 28 Oskarshamn

tekniska.kontoret@oskarshamn.se, 010-35 60 000

Ansökan sänds till:

- Trafiknämnden om ärendet berör en kommun
- Trafikverkets väghållningsregion (se sid 3) om ärendet berör mer än en kommun

Kopia av registreringsbevis för utländska fordon ska bifogas ansökan om **lång** och/eller **tung** transport.**Ansökan avser dispens från bestämmelser om största tillåtna**

- bredd
- längd
- bruttovikt, axel-/boggityck

Sökande

Företag

Postnummer

Organisationsnummer

Postort

Telefon (även riktnummer)

E-postadress

Utdelningsadress

Kontaktperson

Förnamn

Efternamn

Färdväg

Startort

Slutort

Adress

Adress

Län

Län

Färdväg

Datum för transporten

Vid flera transporter, ange hur många

Fordon

Fordonets/foronstågets längd (utan last), m

Fordonets/foronstågets bredd (utan last), cm
--

Fordonet justerbart i höjdlid (min/max), cm

Markfrigång i transportläge, cm

Dragfordon

- Lastbil
- Dragbil
- Annat fordon, ange typ

Registreringsnummer

Aktuellt avstånd framaxel - koppling, cm
--

Tekniska kontoret

Släpfordon

- Släpvagn
 Påhängsvagn
 Annat fordon, ange typ

Registreringsnummer

Lastens tyngdpunkt mätt från släpets 1:a axel, cm

Aktuellt avstånd framaxel - koppling, cm

Last

Lastbeskrivning

Lastens tyngdpunkt mätt från släpets 1:a axel, cm

Längd, m

Bredd, cm

Höjd, cm

Vikt, kg

Överhäng bakom sista axeln, m

Viktillägg, lastsäkringsutr m.m kg

Transport (fordon inklusive last)

När transporten är tung eller lång ska kopia av registreringsbevis bifogas.

Längd, m

Bredd, cm

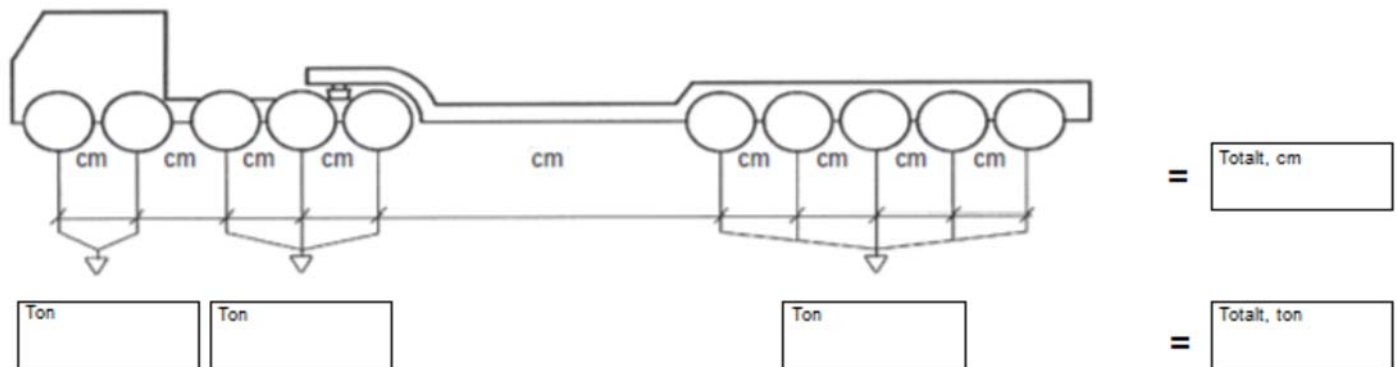
Höjd, cm

Bruttovikt, kg

Lastens utskick bakom sista axeln, cm

Inera AB 142427 v6 1506

Skissa lasten och vid tung transport markera antal axlar och ange axelavstånd samt axel- och boggitryck.



Underskrift

Sökandens underskrift

Namnförtydligande



Oskarshamns
kommun

Tekniska kontoret

Hantering av personuppgifter:

Kommunen blir personuppgiftsansvarig för personuppgifterna först när den ifyllda blanketten tagits emot av kommunen. Uppgifterna kommer att behandlas enligt dataskyddsförordningen. För mer information om hur personuppgifterna behandlas i ditt ärende hänvisas till kommunens hemsida.